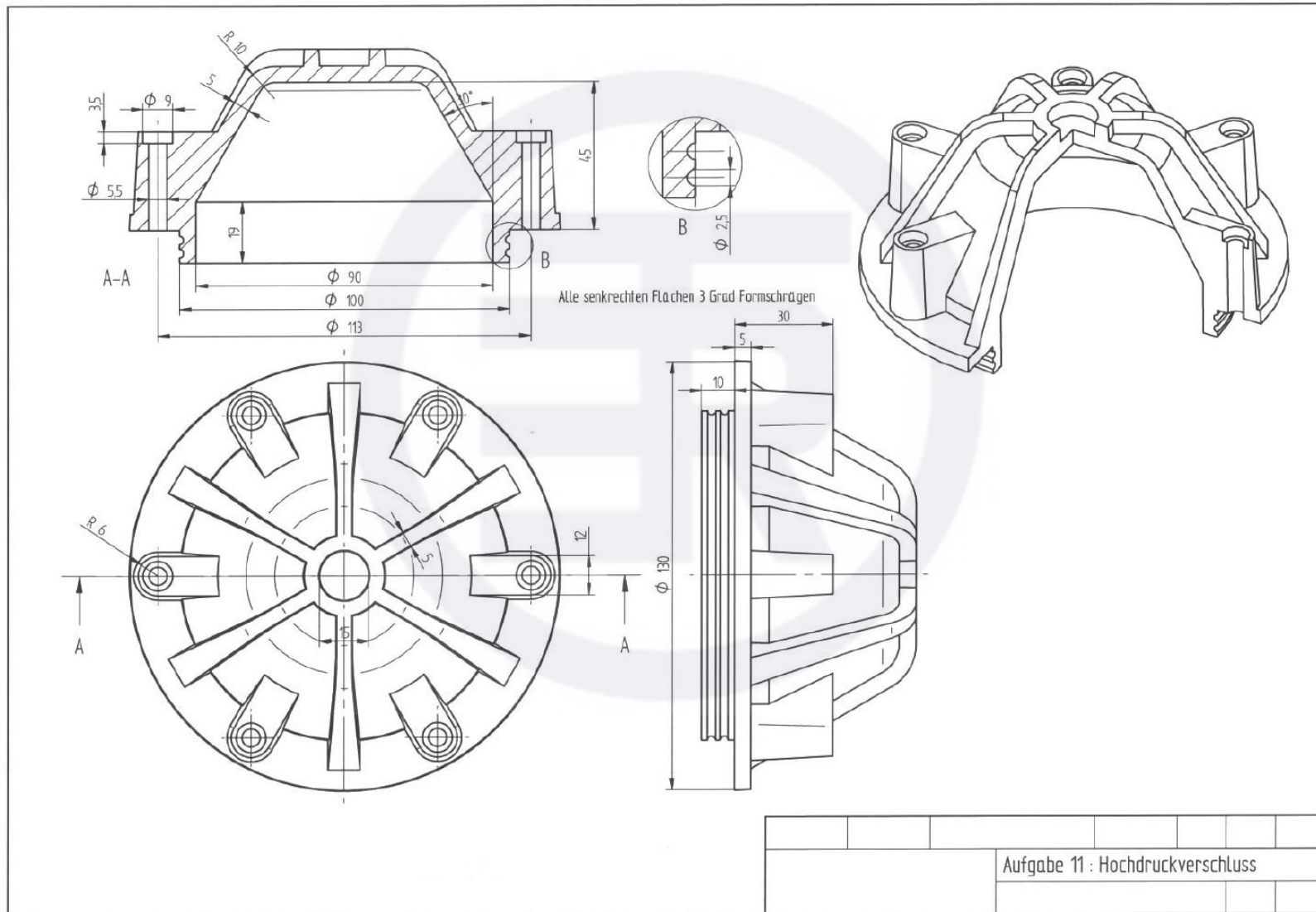


Aufgabe 11



Aufgabe 11 : Hochdruckverschluss