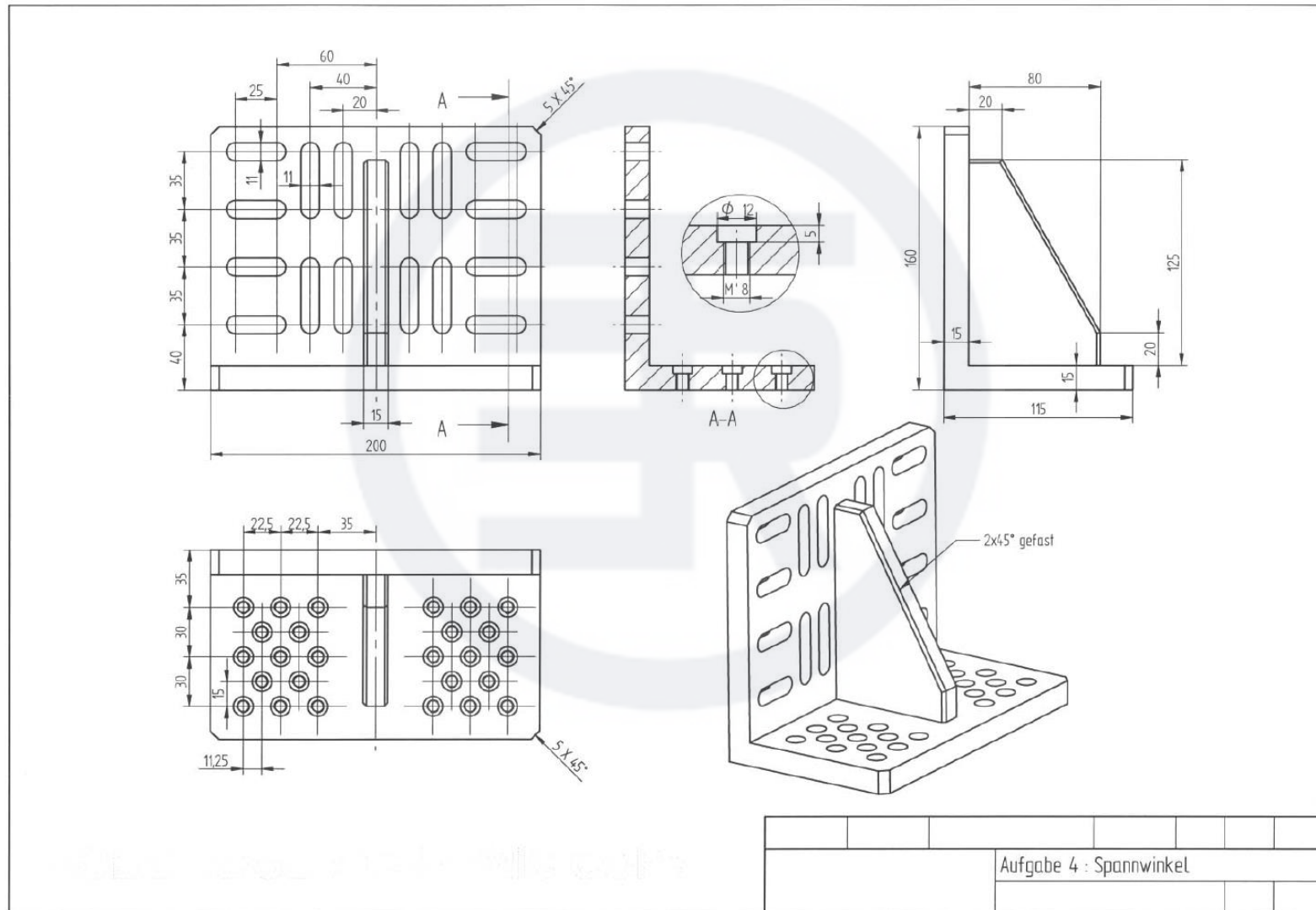


# Aufgabe 4



								Aufgabe 4 : Spannwinkel	