

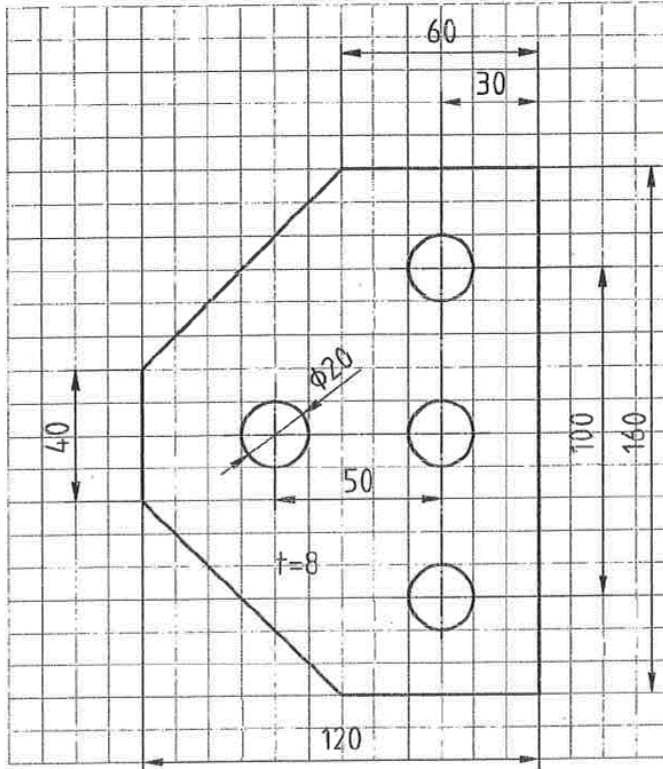
Übungen 1

[2D Zeichnungen]

Übung 1.16

(Erstellung der 2D-Zeichnung im SolidWorks)

Knotenblech S235JRC+C 1:2



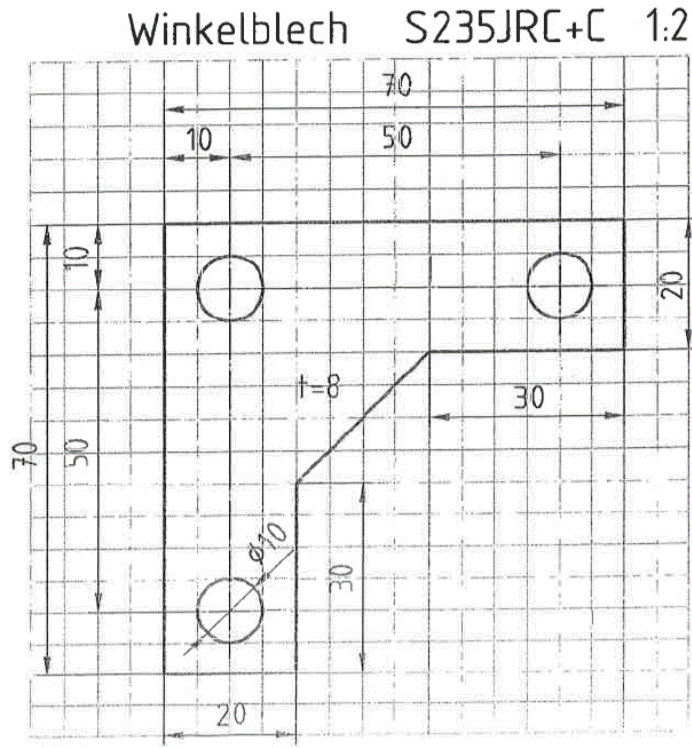
**Öffnen Sie das Einzelteil «Übung 1.16» (3D-Modell) im SolidWorks
Die 2D-Zeichnung am gleichen Ort abspeichern wie das Einzelteil**

Übungen 1

[2D Zeichnungen]

Übung 1.17

(Erstellung der 2D-Zeichnung im SolidWorks)



Öffnen Sie das Einzelteil «Übung 1.17» (3D-Modell) im SolidWorks

Die 2D-Zeichnung am gleichen Ort abspeichern wie das Einzelteil

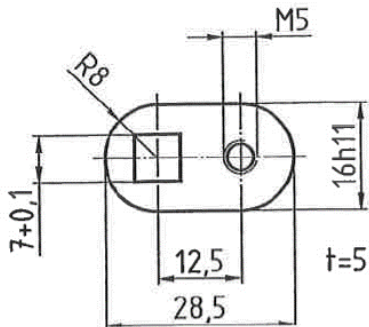
Übungen 1

[2D Zeichnungen]

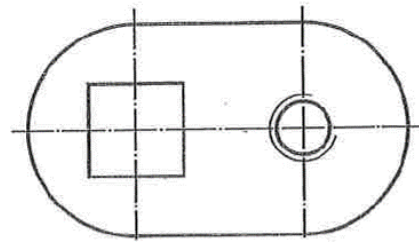
Übung 1.3

(Erstellung der 2D-Zeichnung im SolidWorks)

1:1



2:1



Öffnen Sie das Einzelteil «Übung 1.3» (3D-Modell) im SolidWorks

Die 2D-Zeichnung am gleichen Ort abspeichern wie das Einzelteil

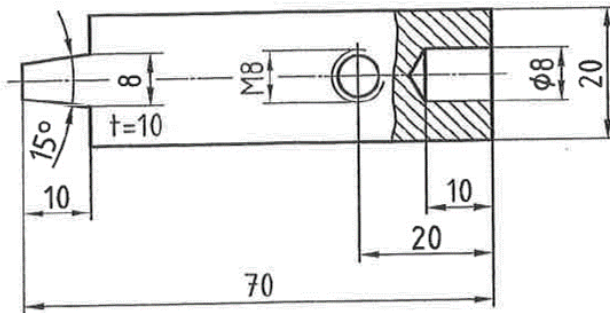
Übungen 1

[2D Zeichnungen]

Übung 1.14

(Erstellung der 2D-Zeichnung im SolidWorks)

1:1



Öffnen Sie das Einzelteil «Übung 1.14» (3D-Modell) im SolidWorks

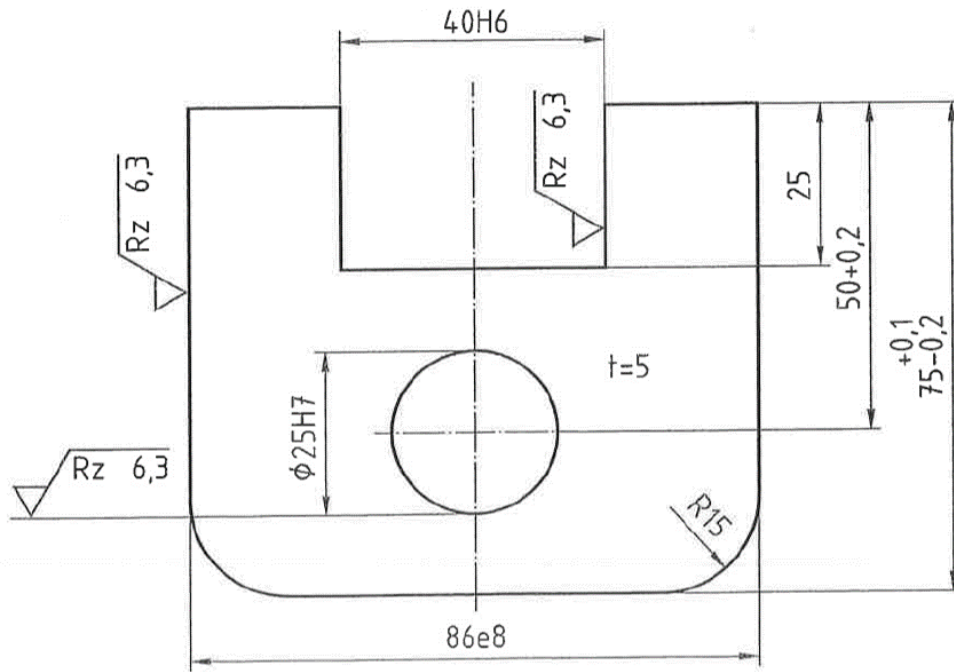
Die 2D-Zeichnung am gleichen Ort abspeichern wie das Einzelteil

Übungen 1

[2D Zeichnungen]

Übung 2.4

(Erstellung der 2D-Zeichnung im SolidWorks)



Öffnen Sie das Einzelteil «Übung 2.4» (3D-Modell) im SolidWorks

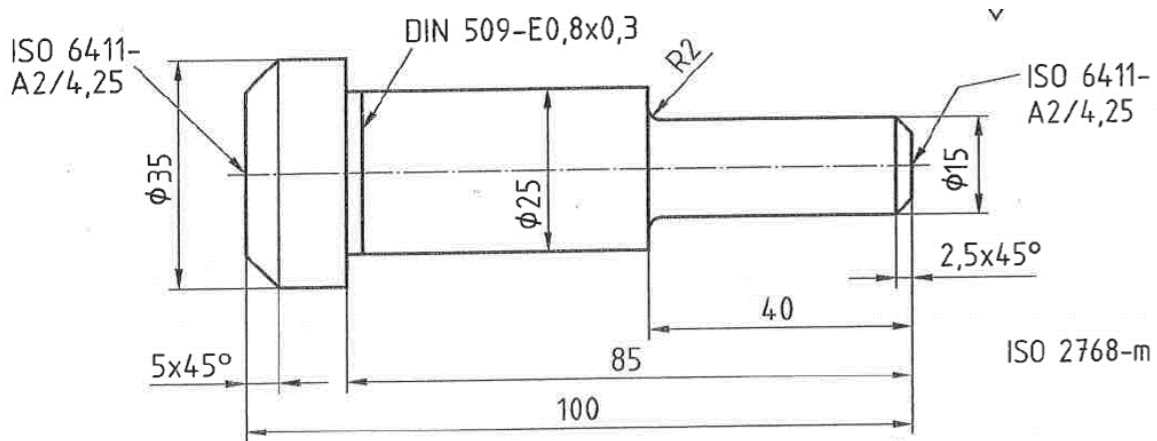
Die 2D-Zeichnung am gleichen Ort abspeichern wie das Einzelteil

Übungen 1

[2D Zeichnungen]

Übung 3.1

(Erstellung der 2D-Zeichnung im SolidWorks)



Öffnen Sie das Einzelteil «Übung 3.1» (3D-Modell) im SolidWorks

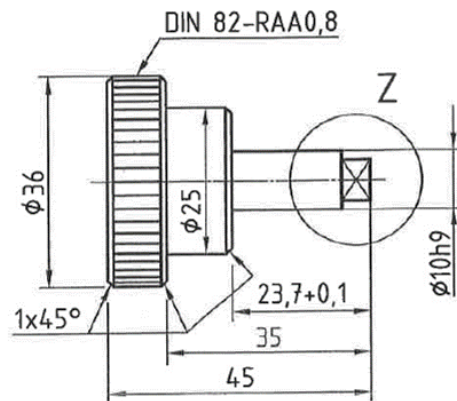
Die 2D-Zeichnung am gleichen Ort abspeichern wie das Einzelteil

Übungen 1

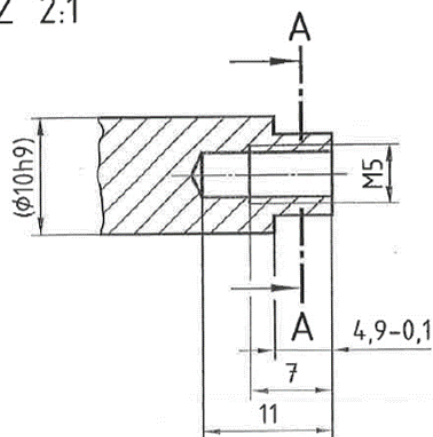
[2D Zeichnungen]

Übung 3.4

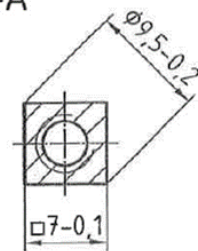
(Erstellung der 2D-Zeichnung im SolidWorks)



Z 2:1



A-A



ISO 2768-m

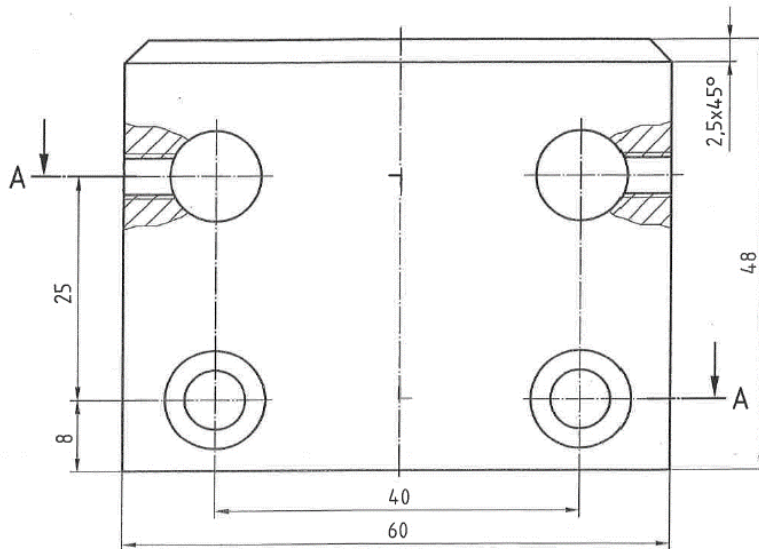
**Öffnen Sie das Einzelteil «Übung 3.4» (3D-Modell) im SolidWorks
Die 2D-Zeichnung am gleichen Ort abspeichern wie das Einzelteil**

Übungen 1

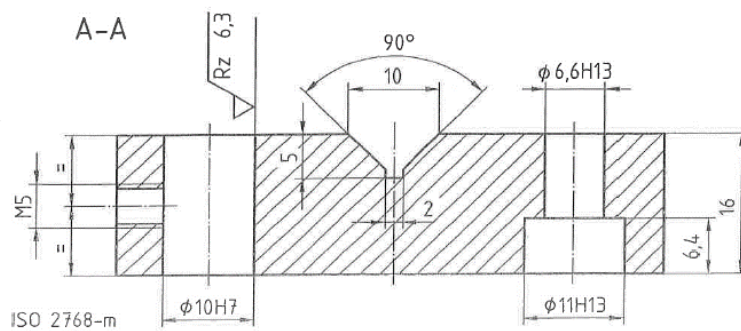
[2D Zeichnungen]

Übung 6

(Erstellung der 2D-Zeichnung im SolidWorks)



Bohrungen $\phi 10H7$ gemeinsam mit Teil 1 und Teil 4 gefertigt



Öffnen Sie das Einzelteil «Übung 6» (3D-Modell) im SolidWorks

Die 2D-Zeichnung am gleichen Ort abspeichern wie das Einzelteil

Übungen 1

[2D Zeichnungen]

Schauen Sie sich die folgenden Videos an.

Baugruppenstückliste

Die 2D-Zeichnung am gleichen Ort abspeichern wie die Baugruppe