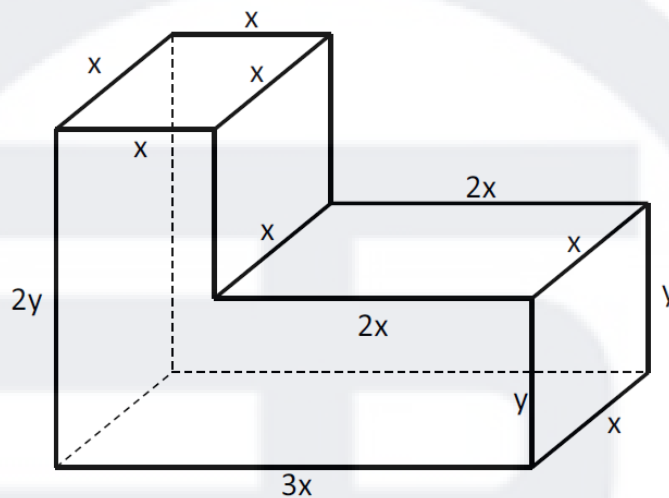


Differentialrechnung [Extremwertaufgaben Kubisch]

Aufgabe 1:

Die Oberfläche des folgenden Körpers beträgt 100 cm^2 . Wie gross muss x und y gewählt werden, damit das Volumen maximal wird? Wie gross ist das Volumen?



Lösung Aufgabe 1)

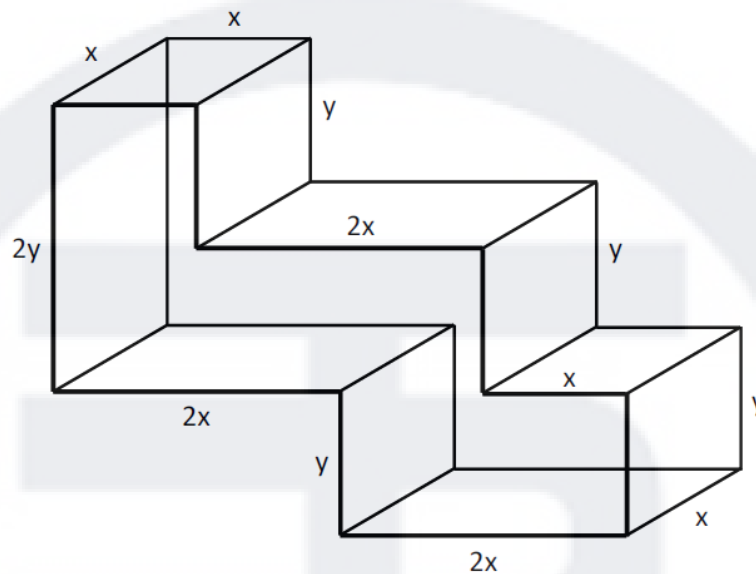
$$x = 2.36 \text{ cm}$$

$$y = 2.36 \text{ cm}$$

$$V = 52.4 \text{ cm}^3$$

Aufgabe 2:

Gegeben ist ein Drahtmodell, welches aus 1250 mm Draht hergestellt wird. Wie gross muss x und y gewählt werden, damit das Volumen maximal wird? Wie gross ist das Volumen?



Lösung Aufgabe 2)

$$x = 32.05 \text{ mm}$$

$$y = 34.7 \text{ mm}$$

$$V = 214018 \text{ mm}^3$$

Aufgabe 3:

Ein Kessel besteht aus einer Halbkugel, aus einem Zylinder und einem Deckel und hat die Gesamtoberfläche von 150 m^2 .

Wie gross muss der Radius r und die Höhe h gewählt werden, wenn das Volumen maximal sein soll? Wie gross ist das Volumen?

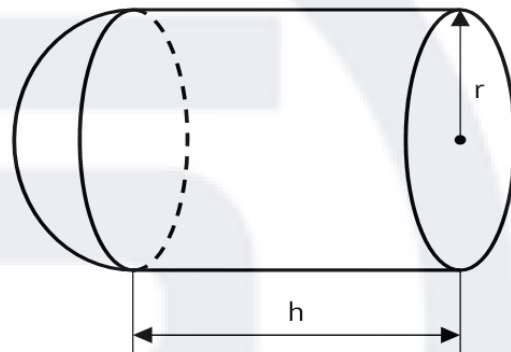
$$V_{\text{Halbkugel}} = \frac{2}{3} \cdot \pi \cdot r^3 \quad (\text{Volumen})$$

$$V_{\text{Zylinder}} = r^2 \cdot \pi \cdot h \quad (\text{Volumen})$$

$$O_{\text{Halbkugel}} = 2 \cdot \pi \cdot r^2 \quad (\text{Oberfläche})$$

$$O_{\text{Zylinder}} = 2 \cdot r \cdot \pi \cdot h \quad (\text{Oberfläche})$$

$$O_{\text{Deckel}} = r^2 \cdot \pi \quad (\text{Fläche Deckel})$$

**Lösung Aufgabe 3)**

$$r = 3.1 \text{ m}$$

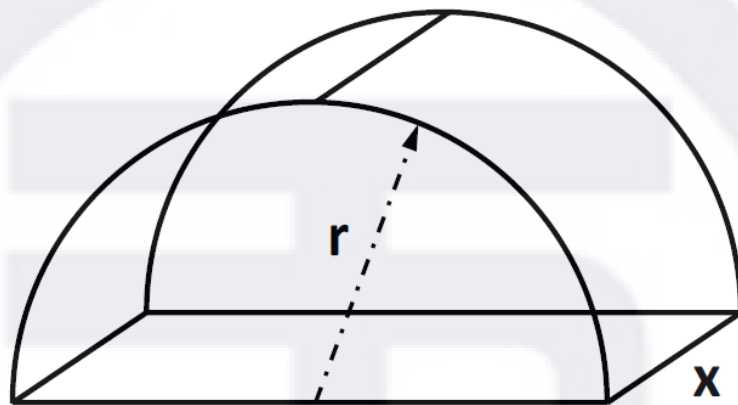
$$h = 3.1 \text{ m}$$

$$V = 154.5 \text{ m}^3$$

Aufgabe 4:

Gegeben ist ein Drahtmodell, bestehend aus zwei geschlossenen Halbkreisen mit Radius r , drei Querstreben mit der Länge x und mit einer Gesamtdrahtlänge von 120 cm.

Wie gross muss x und r gewählt werden, damit das Volumen maximal wird? Wie gross ist das Volumen?



Lösung Aufgabe 4)

$$x = 13.33 \text{ cm}$$

$$r = 7.78 \text{ cm}$$

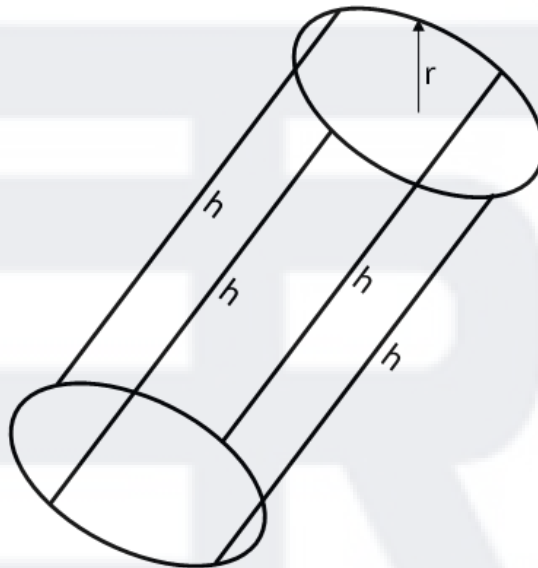
$$V = 1267.6 \text{ cm}^3$$

Aufgabe 5:

Aus 50 cm Draht soll ein zylinderförmiges Drahtmodell hergestellt werden.

Das Drahtmodell besteht aus einer kreisrunden Deck- und Grundfläche mit Radius r , welche durch 4 Querstreben mit der Höhe h miteinander verbunden sind.

Wie gross muss r und h gewählt werden, damit das Volumen maximal wird? Wie gross ist das Volumen?



Lösung Aufgabe 5)

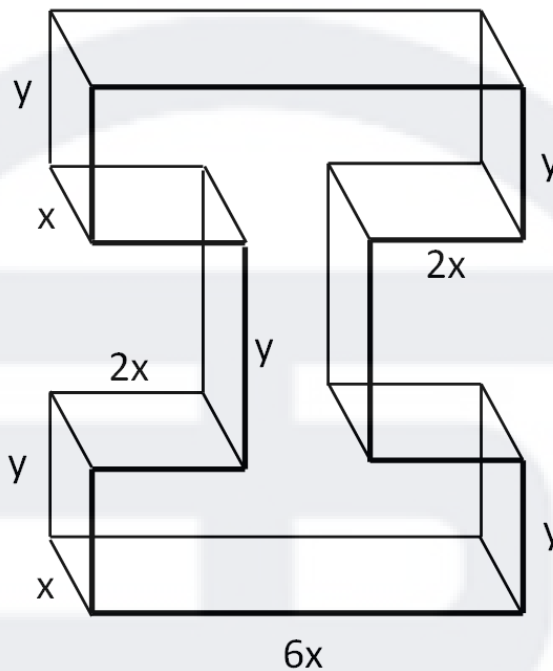
$$r = 2.65 \text{ cm}$$

$$h = 4.17 \text{ cm}$$

$$V = 92.1 \text{ cm}^3$$

Aufgabe 6:

Gegeben ist ein Drahtmodell mit einer Gesamtdrahtlänge von 200 cm. Wie gross muss x und y gewählt werden, damit das Volumen maximal wird? Wie gross ist das Volumen?



Lösung Aufgabe 6)

$$x = 2.56 \text{ cm}$$

$$y = 5.57 \text{ cm}$$

$$V = 511.4 \text{ cm}^3$$